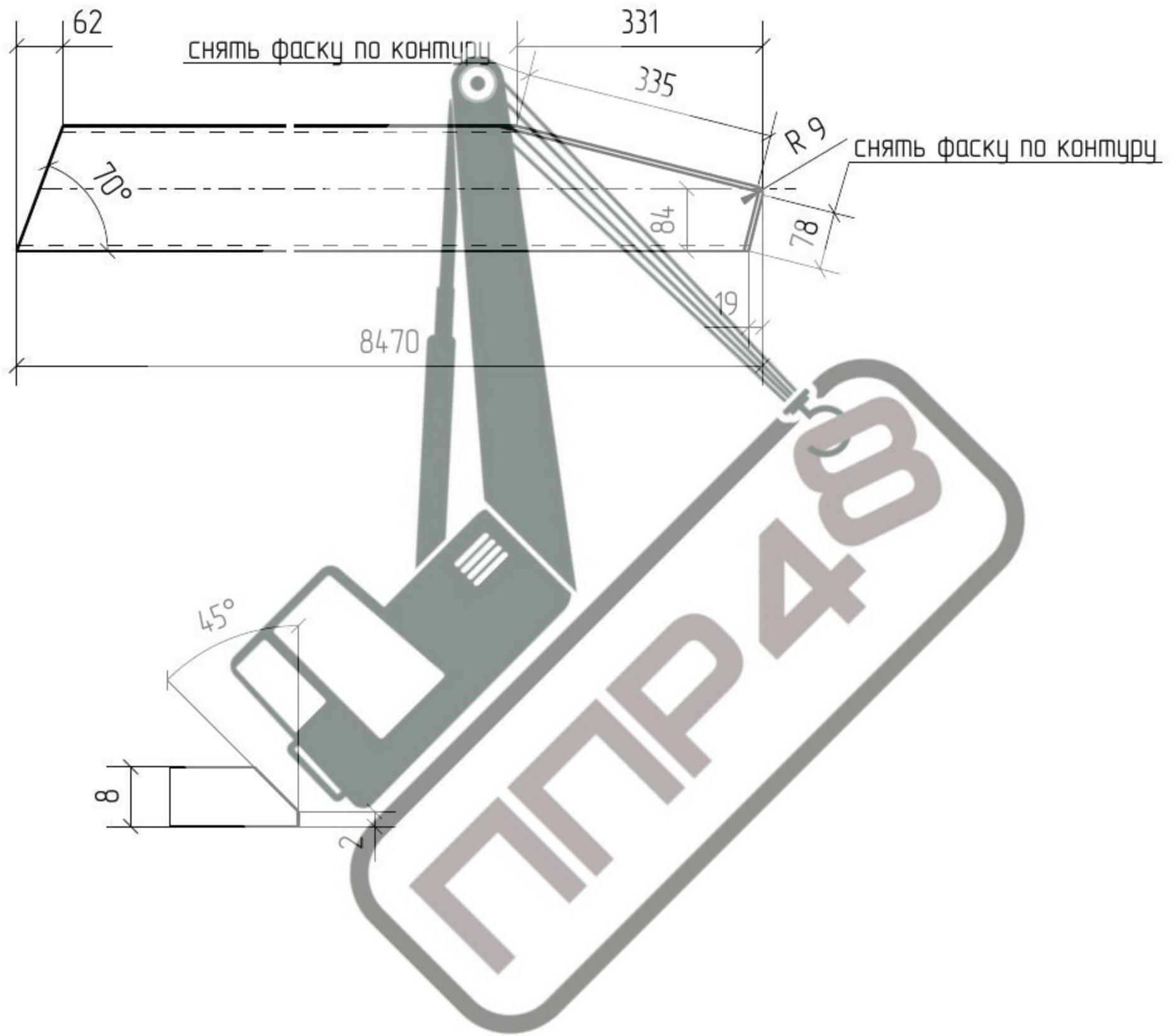


Спецификация детали

Профиль	Длина, мм	Масса, кг	Марка стали	Площадь м <sup>2</sup>	Примечание
Труба 168x8	8470	267.4	С345	4.39	

Кол-во	В марках	Код
3	M106-10	2

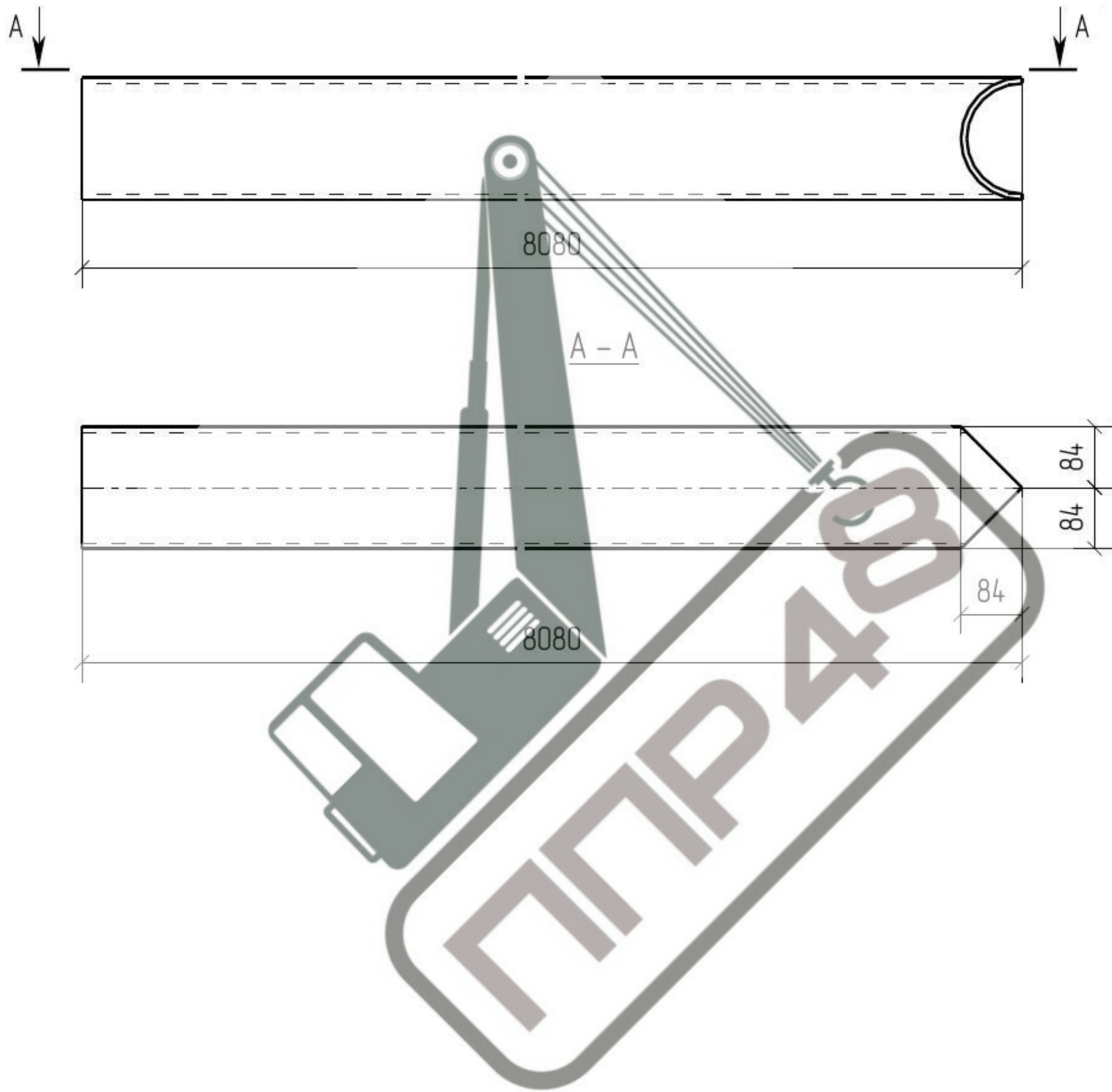


						5724/10066-P-002.080.850-ЭВ-01-КМД		
						Обустройство кустовой площадки №111 Комсомольского месторождения		
Изм.	Кол.уч.	Лист	№ док.	Подпись	Дата			
Разработал	Иконникова				13.10.2022	Опоры		
Проверил								
Т. контр.						Стадия Лист Листов Р		
Нач. КБ								
Н. контр.								
Утвердил						Деталь 100		

Спецификация детали

Профиль	Длина, мм	Масса, кг	Марка стали	Площадь м <sup>2</sup>	Примечание
Труба 168x8	8080	255.0	С345	4.23	

Кол-во	В марках	Код
1	Ас10-1*-	2

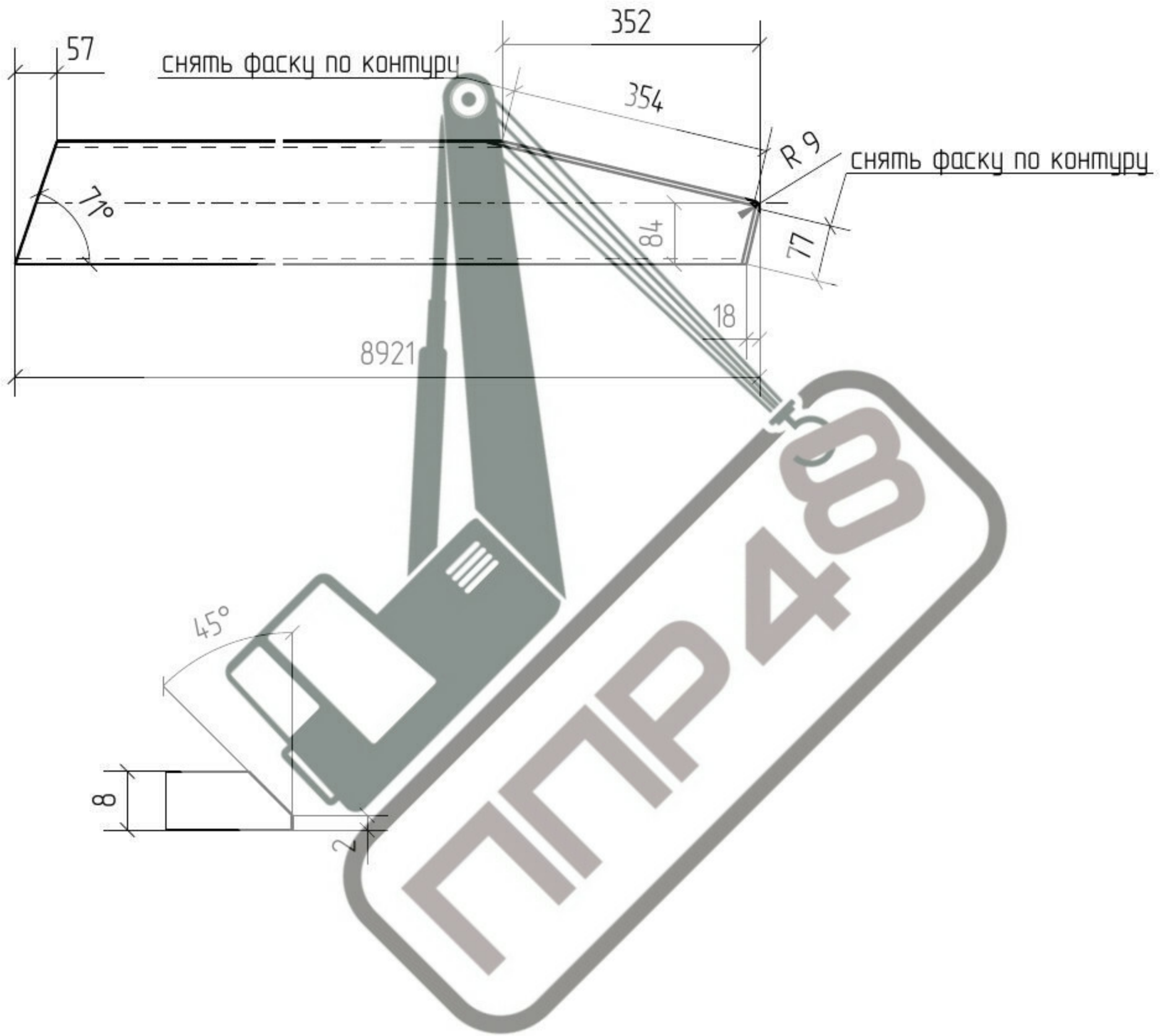


						5724/10066-Р-002.080.850-ЭВ-01-КМД					
						Обустройство кустовой площадки №111 Комсомольского месторождения					
Изм.	Кол.уч.	Лист	№ док.	Подпись	Дата						
Разработал	Иконникова				13.10.2022	Опоры					
Проверил											
Т. контр.						Деталь 101					
Нач. КБ											
Н. контр.											
Утвердил						Стадия		Лист		Листов	
						Р					

Спецификация детали

Профиль	Длина, мм	Масса, кг	Марка стали	Площадь м <sup>2</sup>	Примечание
Труба 168x8	8921	281.6	С345	4.63	

Кол-во	В марках	Код
2	M107-10	2

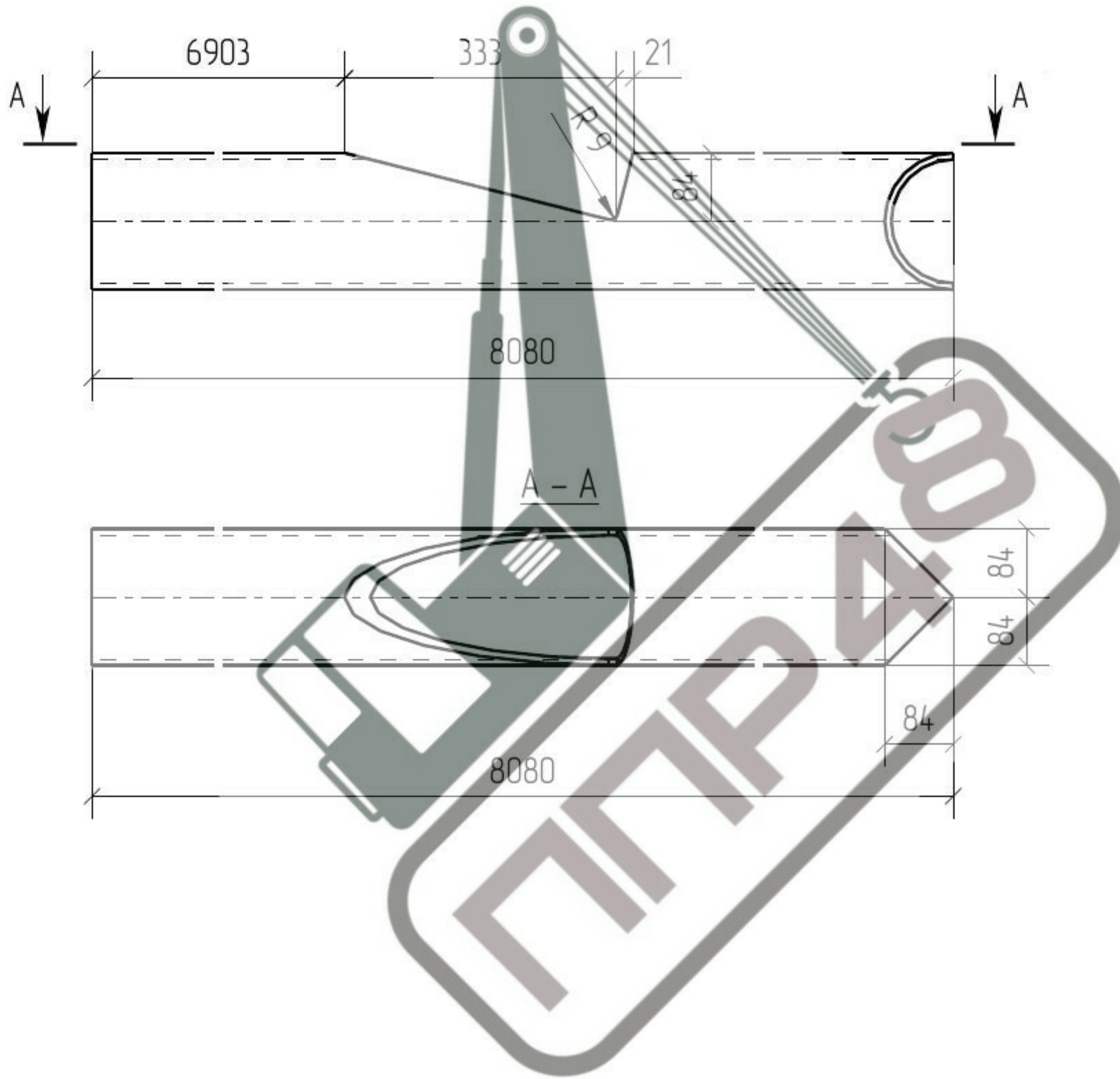


						5724/10066-P-002.080.850-ЭВ-01-КМД								
						Обустройство кустовой площадки №111 Комсомольского месторождения								
Изм.	Кол.уч.	Лист	№ док.	Подпись	Дата									
Разработал		Иконникова			13.10.2022	Опоры								
Проверил														
Т. контр.						<table border="1"> <tr> <td>Стадия</td> <td>Лист</td> <td>Листов</td> </tr> <tr> <td>Р</td> <td></td> <td></td> </tr> </table>			Стадия	Лист	Листов	Р		
Стадия	Лист	Листов												
Р														
Нач. КБ														
Н. контр.														
Утвердил						Деталь 102								

Спецификация детали

Профиль	Длина, мм	Масса, кг	Марка стали	Площадь м <sup>2</sup>	Примечание
Труба 168x8	8080	255.0	С345	4.18	

Кол-во	В марках	Код
1	Ас10-1-1	2

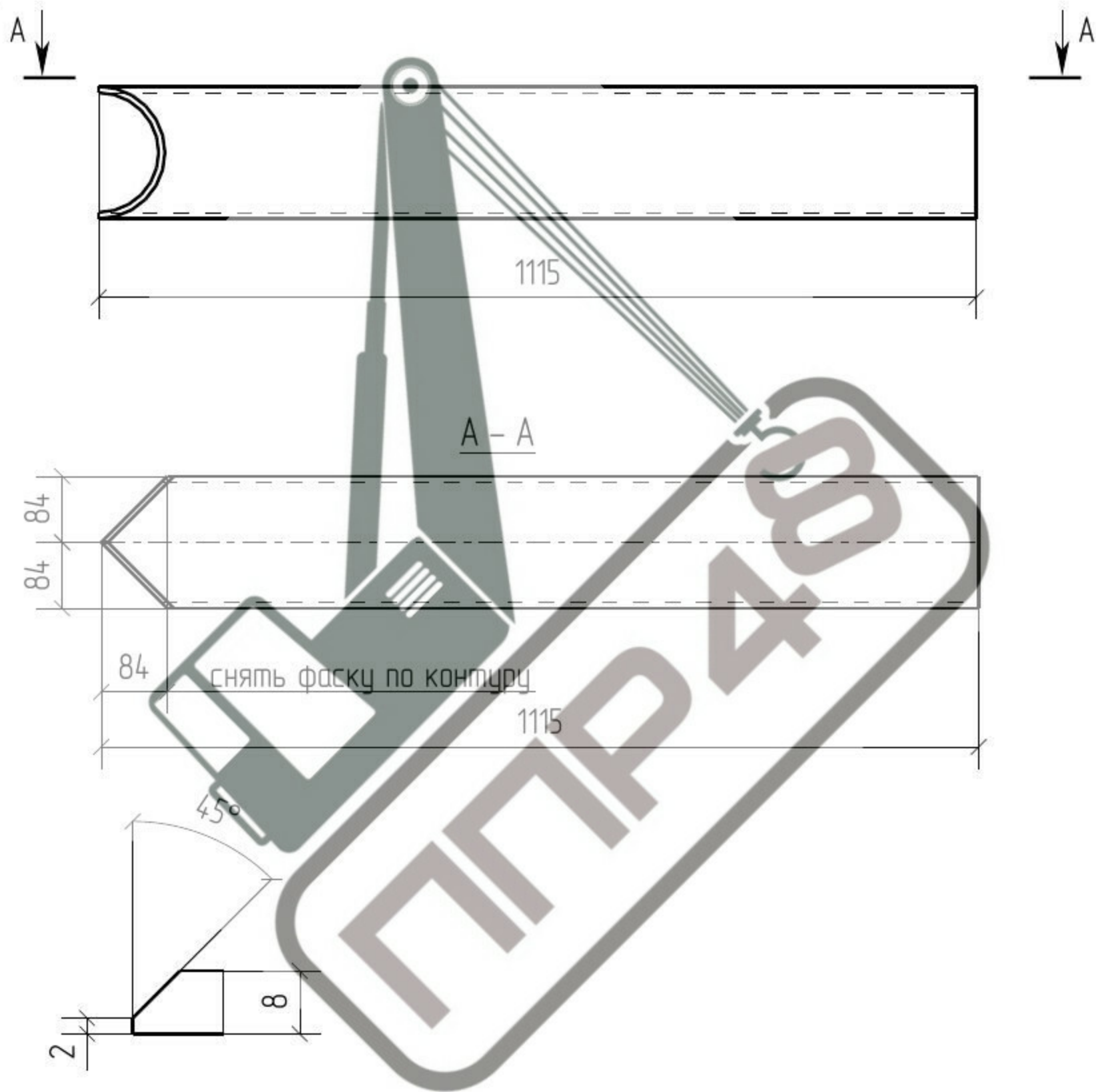


						5724/10066-P-002.080.850-ЭВ-01-КМД		
						Обустройство кустовой площадки №111 Комсомольского месторождения		
Изм.	Кол.уч.	Лист	№ док.	Подпись	Дата			
Разработал	Иконникова				13.10.2022	Опоры		
Проверил						Стадия	Лист	Листов
Т. контр.						Р		
Нач. КБ						Деталь 103		
Н. контр.								
Утвердил								

Спецификация детали

Профиль	Длина, мм	Масса, кг	Марка стали	Площадь м <sup>2</sup>	Примечание
Труба 168x8	1115	35.2	С345	0.57	

Кол-во	В марках	Код
2	Ас10-1*-	2
2	Ас10-1-1	2
6	ПА0с10-1	2
2	ПУАс10-1	2
2	УАс10-1-	2

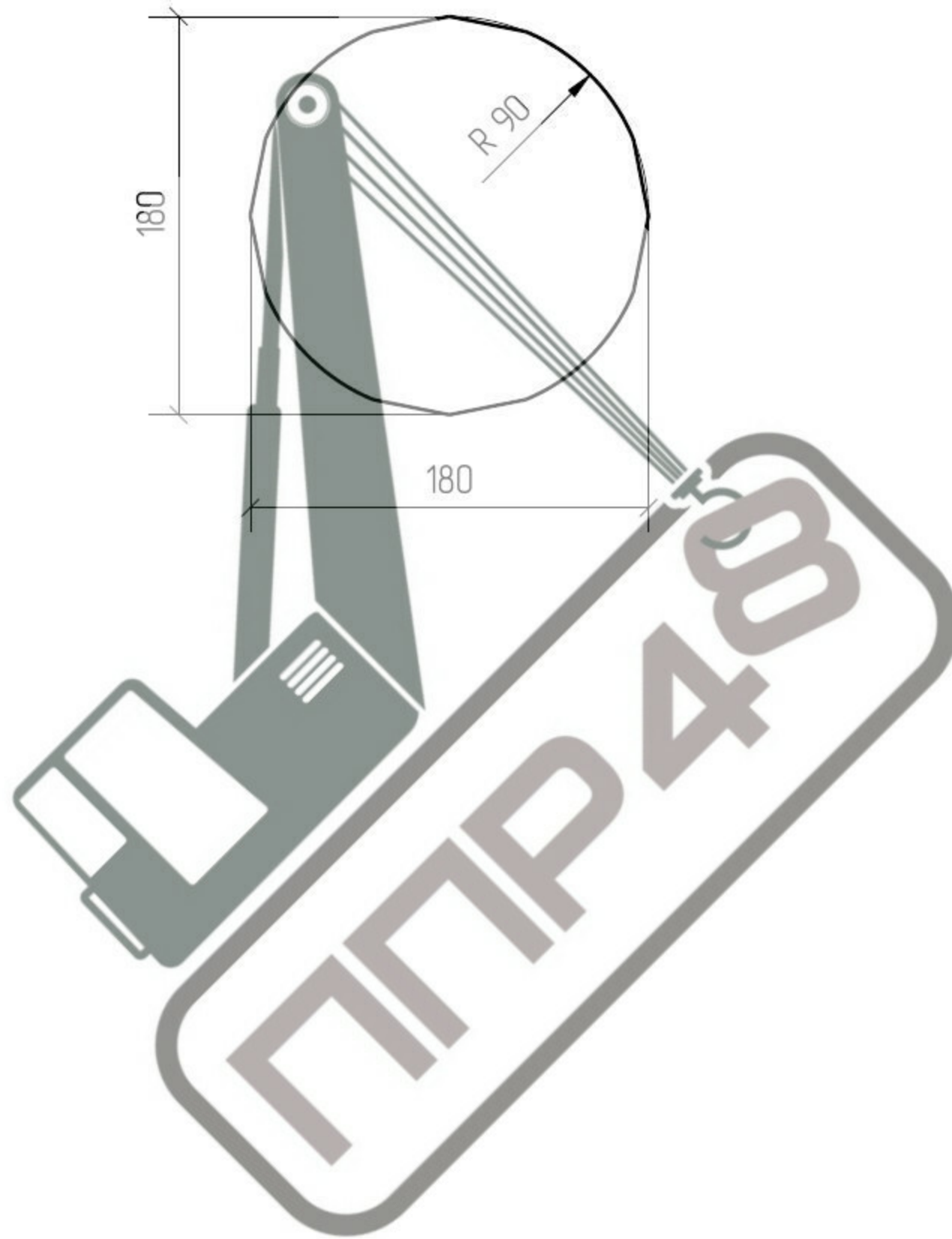


						5724/10066-Р-002.080.850-ЭВ-01-КМД		
						Обустройство кустовой площадки №111 Комсомольского месторождения		
Изм.	Кол.уч.	Лист	№ док.	Подпись	Дата			
Разработал	Иконникова				13.10.2022			
Проверил								
Т. контр.								
Нач. КБ								
Н. контр.								
Утвердил								
						Опоры		
						Стадия		
						Лист		
						Листов		
						Р		
						Деталь 104		

Спецификация детали

Профиль	Длина, мм	Масса, кг	Марка стали	Площадь м <sup>2</sup>	Примечание
- 6x180	180	1.5	С345	0.05	

Кол-во	В марках	Код
1	Ас10-1*-	2
1	Ас10-1-1	2
1	ПА0с10-1	2
1	ПУАс10-1	2
1	УАс10-1-	2

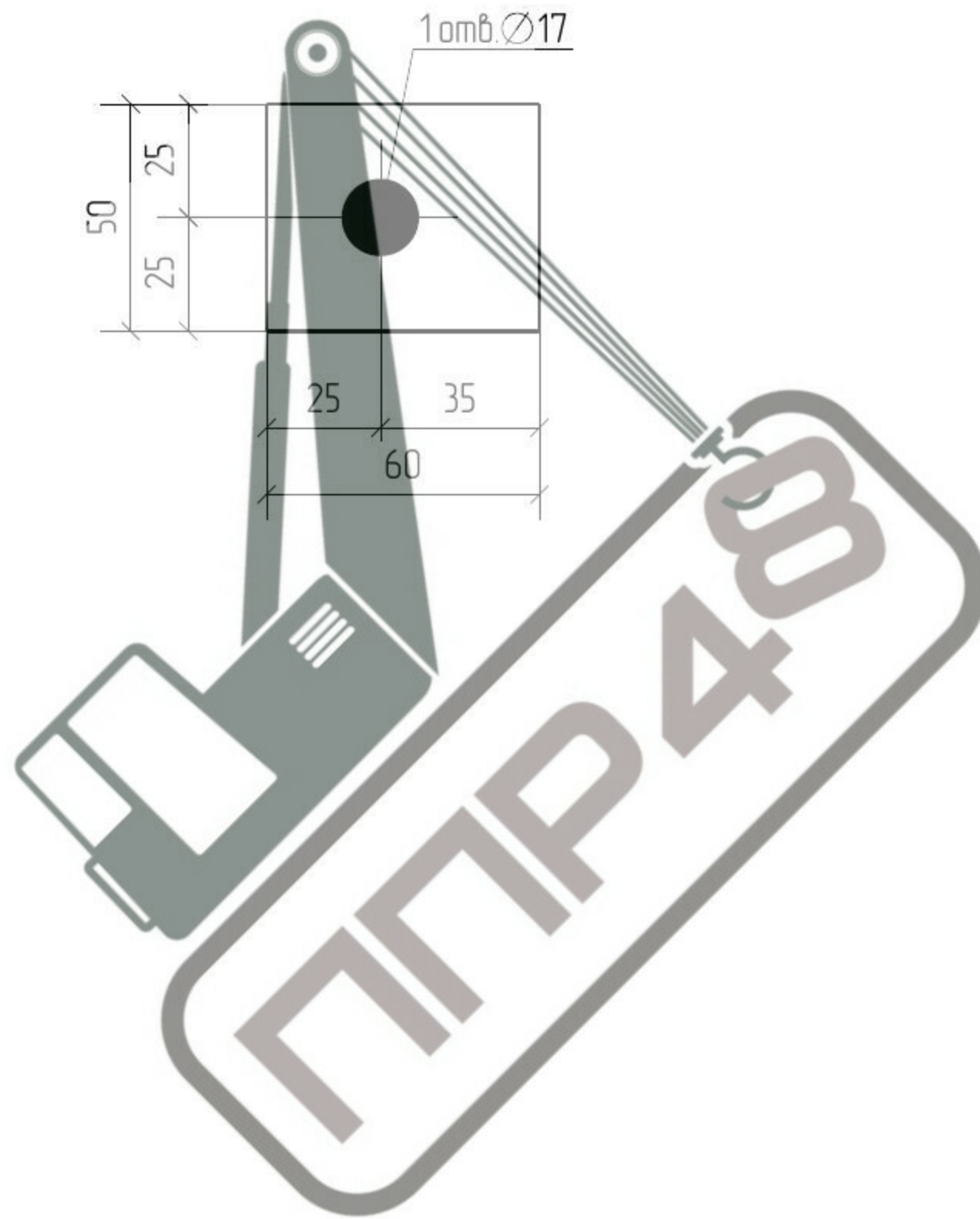


						5724/10066-P-002.080.850-ЭВ-01-КМД					
						Обустройство кустовой площадки №111 Комсомольского месторождения					
Изм.	Кол.уч.	Лист	№ док.	Подпись	Дата						
Разработал		Иконникова			13.10.2022	Опоры					
Проверил											
Т. контр.						Деталь 105					
Нач. КБ											
Н. контр.											
Утвердил						Стадия		Лист		Листов	
						Р					

Спецификация детали

Профиль	Длина, мм	Масса, кг	Марка стали	Площадь м <sup>2</sup>	Примечание
- 6x50	60	0.1	С345	0.01	

Кол-во	В марках	Код
1	Ас10-1*-	2
1	Ас10-1-1	2
1	ПА0с10-1	2
1	ПУАс10-1	2
1	УАс10-1-	2

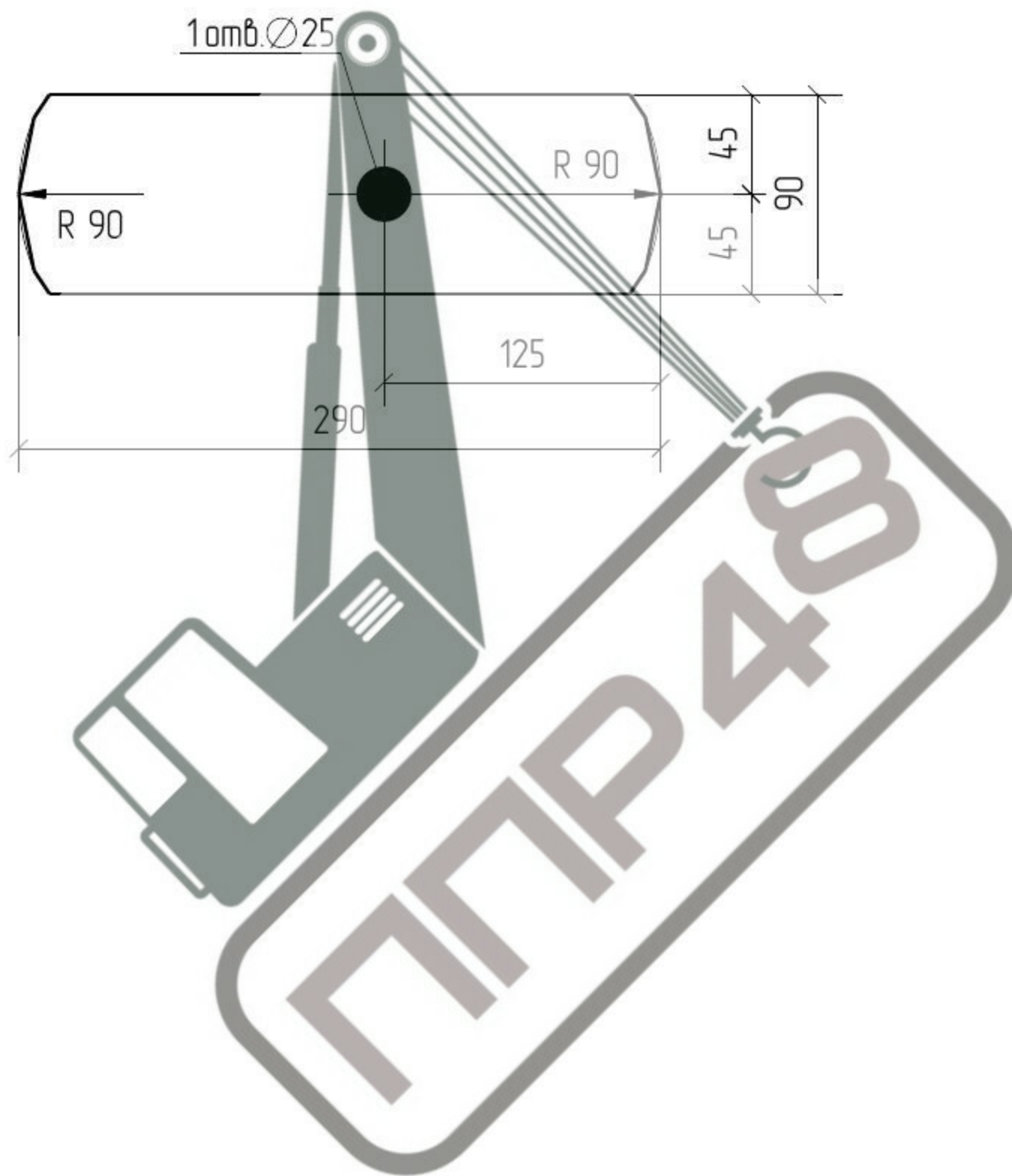


						5724/10066-Р-002.080.850-ЭВ-01-КМД		
						Обустройство кустовой площадки №111 Комсомольского месторождения		
Изм.	Кол.уч.	Лист	№ док.	Подпись	Дата			
Разработал	Иконникова				13.10.2022			
Проверил								
Т. контр.								
Нач. КБ								
Н. контр.								
Утвердил								
						Опоры		
						Стадия		
						Лист		
						Листов		
						Р		
						Деталь 106		

Спецификация детали

Профиль	Длина, мм	Масса, кг	Марка стали	Площадь м <sup>2</sup>	Примечание
- 6x90	290	1.2	С345	0.05	

Кол-во	В марках	Код
3	ПАОс10-1	2



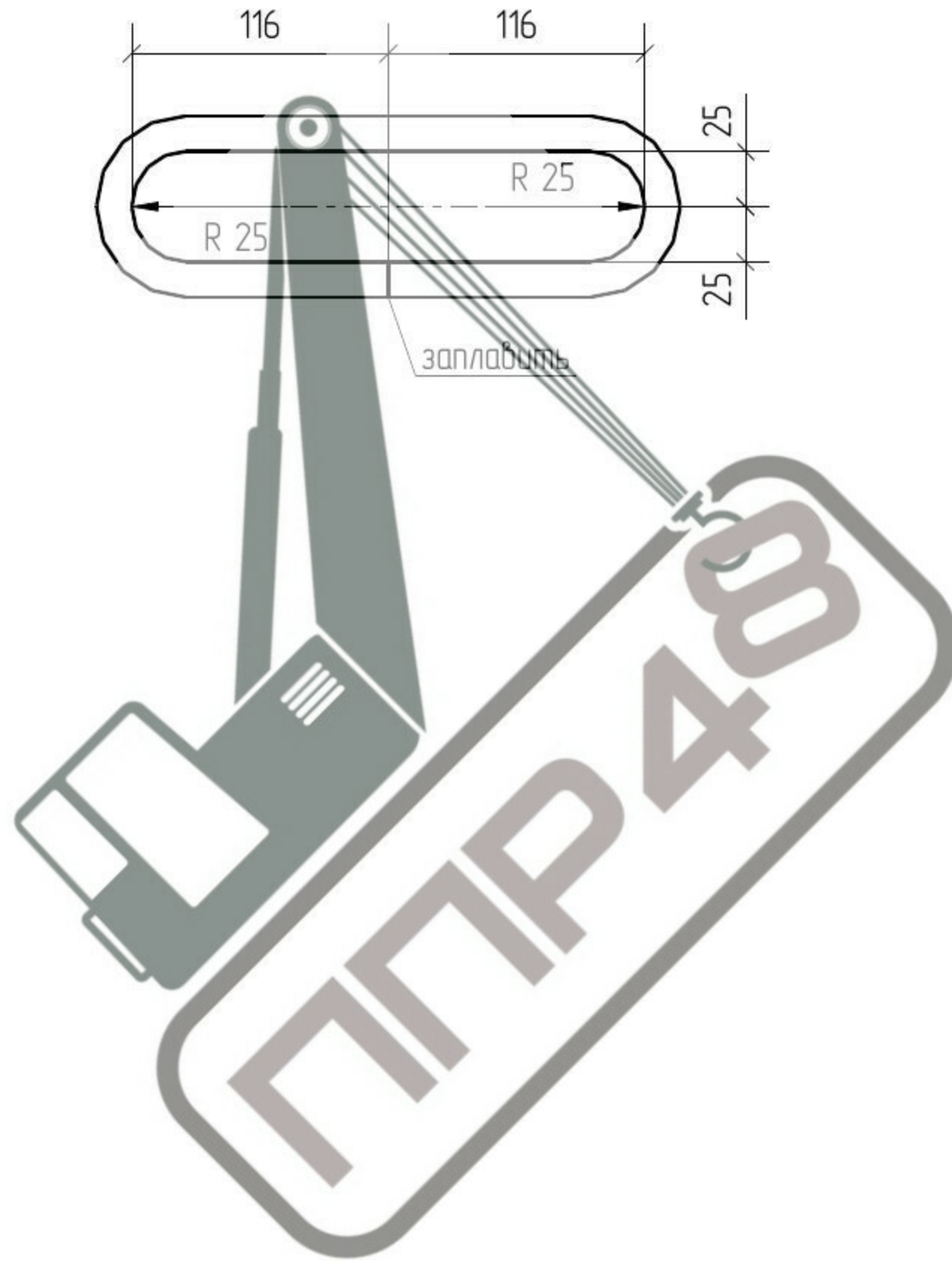
						5724/10066-Р-002.080.850-ЭВ-01-КМД		
						Обустройство кустовой площадки №111 Комсомольского месторождения		
Изм.	Кол.уч.	Лист	№ док.	Подпись	Дата			
Разработал	Иконникова				13.10.2022			
Проверил								
Т. контр.								
Нач. КБ								
Н. контр.								
Утвердил								
						Опоры		
						Р		
						Деталь 107		



Спецификация детали

Профиль	Длина, мм	Масса, кг	Марка стали	Площадь м <sup>2</sup>	Примечание
Круг 16	572	0.9	С345	0.03	

Кол-во	В марках	Код
1	Ас10-1*-	2
1	Ас10-1-1	2
1	ПУАс10-1	2
1	УАс10-1-	2

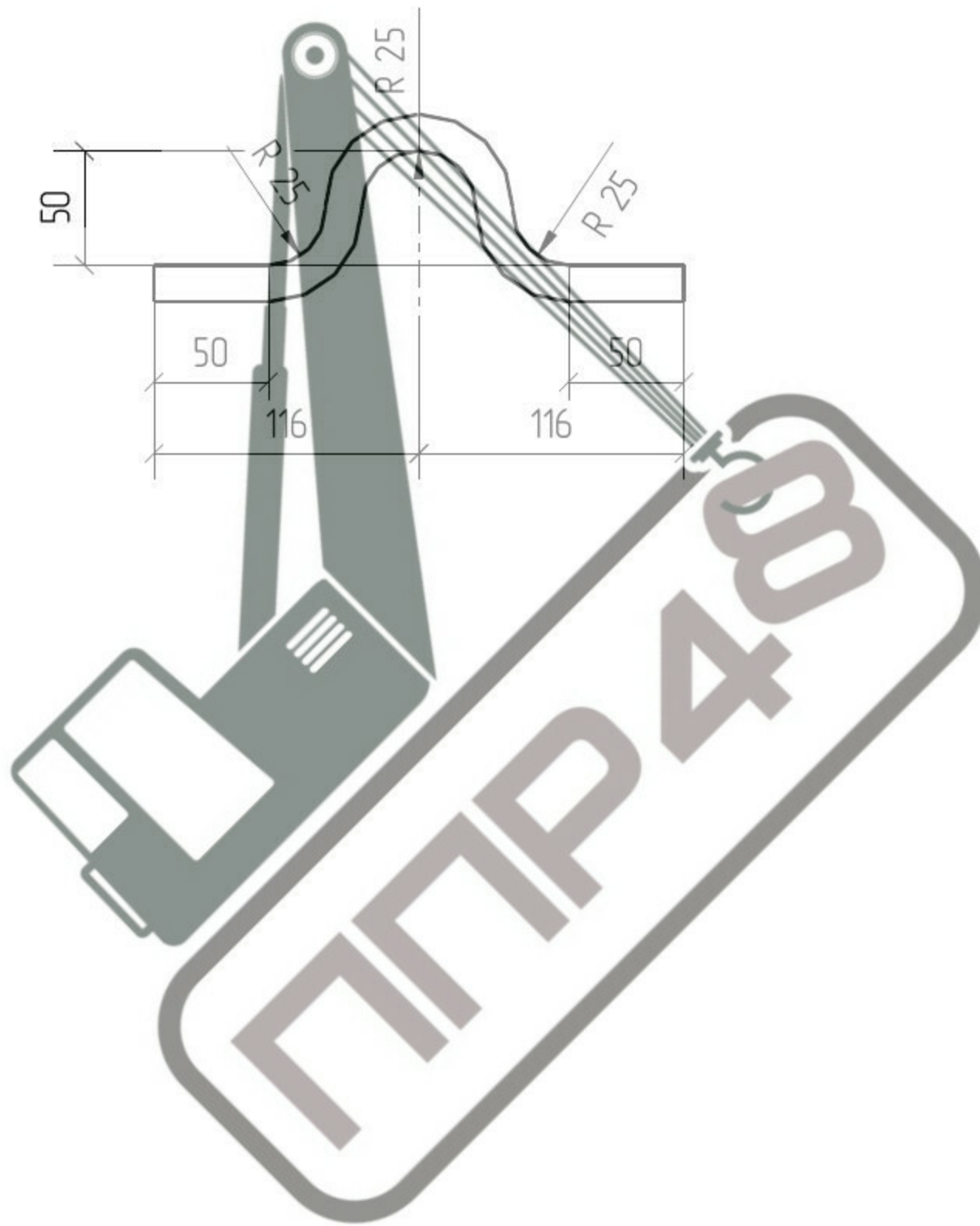


						5724/10066-Р-002.080.850-ЭВ-01-КМД		
						Обустройство кустовой площадки №111 Комсомольского месторождения		
Изм.	Кол.уч.	Лист	№ док.	Подпись	Дата			
Разработал	Иконникова				13.10.2022			
Проверил								
Т. контр.								
Нач. КБ								
Н. контр.								
Утвердил								
						Опоры		
						Стадия		
						Лист		
						Листов		
						Р		
						Деталь 108		

Спецификация детали

Профиль	Длина, мм	Масса, кг	Марка стали	Площадь м <sup>2</sup>	Примечание
Круг 16	308	0.5	С345	0.02	

Кол-во	В марках	Код
4	Ас10-1*-	2
4	Ас10-1-1	2
6	ПА0с10-1	2
4	ПУАс10-1	2
4	УАс10-1-	2

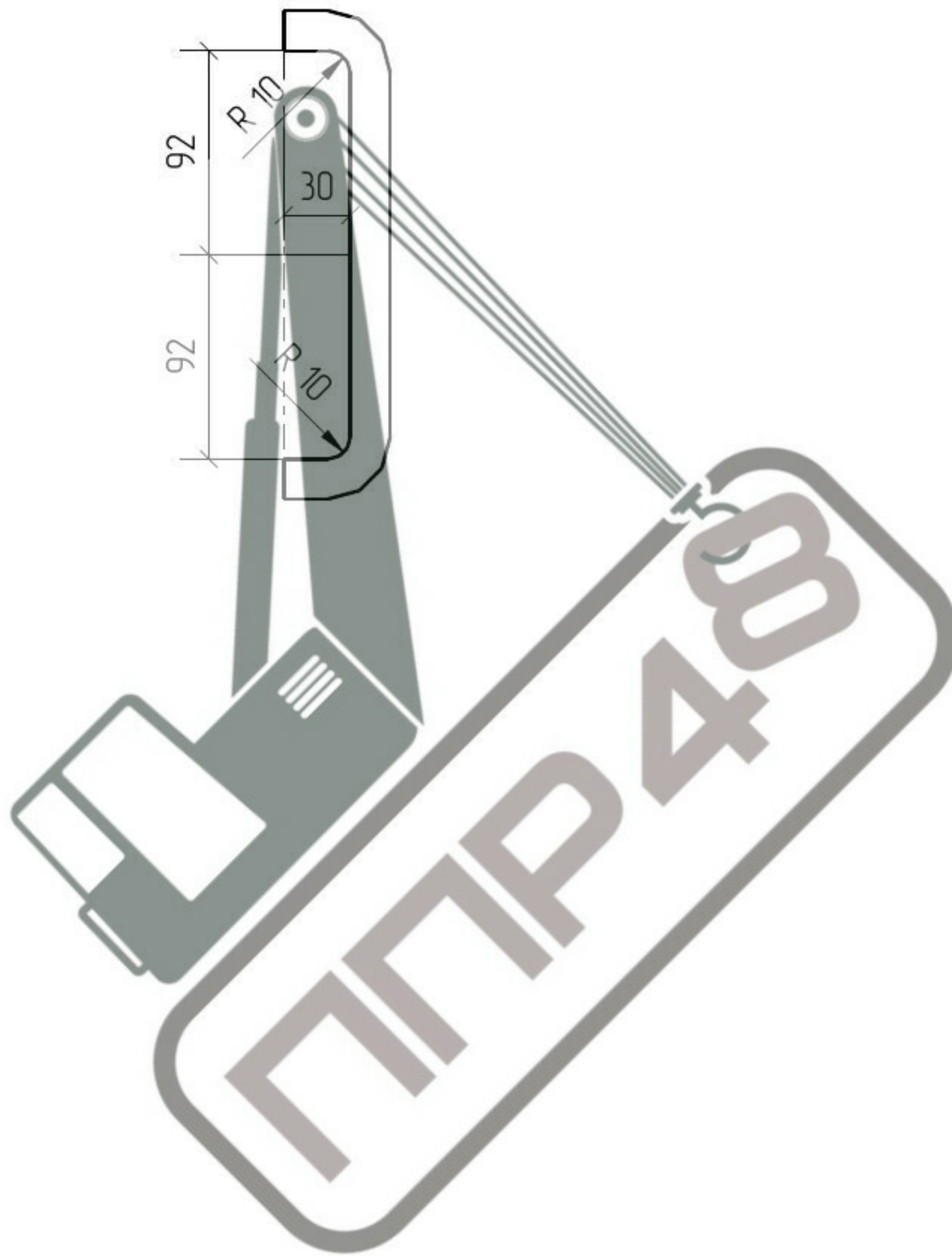


						5724/10066-P-002.080.850-ЭВ-01-КМД					
						Обустройство кустовой площадки №111 Комсомольского месторождения					
Изм.	Кол.уч.	Лист	№ док.	Подпись	Дата						
Разработал	Иконникова				13.10.2022	Опоры					
Проверил											
Т. контр.						Деталь 109					
Нач. КБ											
Н. контр.											
Утвердил						Стадия		Лист		Листов	
						Р					

Спецификация детали

Профиль	Длина, мм	Масса, кг	Марка стали	Площадь м <sup>2</sup>	Примечание
Круг 18	264	0.5	С345	0.01	

Кол-во	В марках	Код
27	Ас10-1*-	2
27	Ас10-1-1	2
24	ПА0с10-1	2
26	ПУАс10-1	2
26	УАс10-1-	2

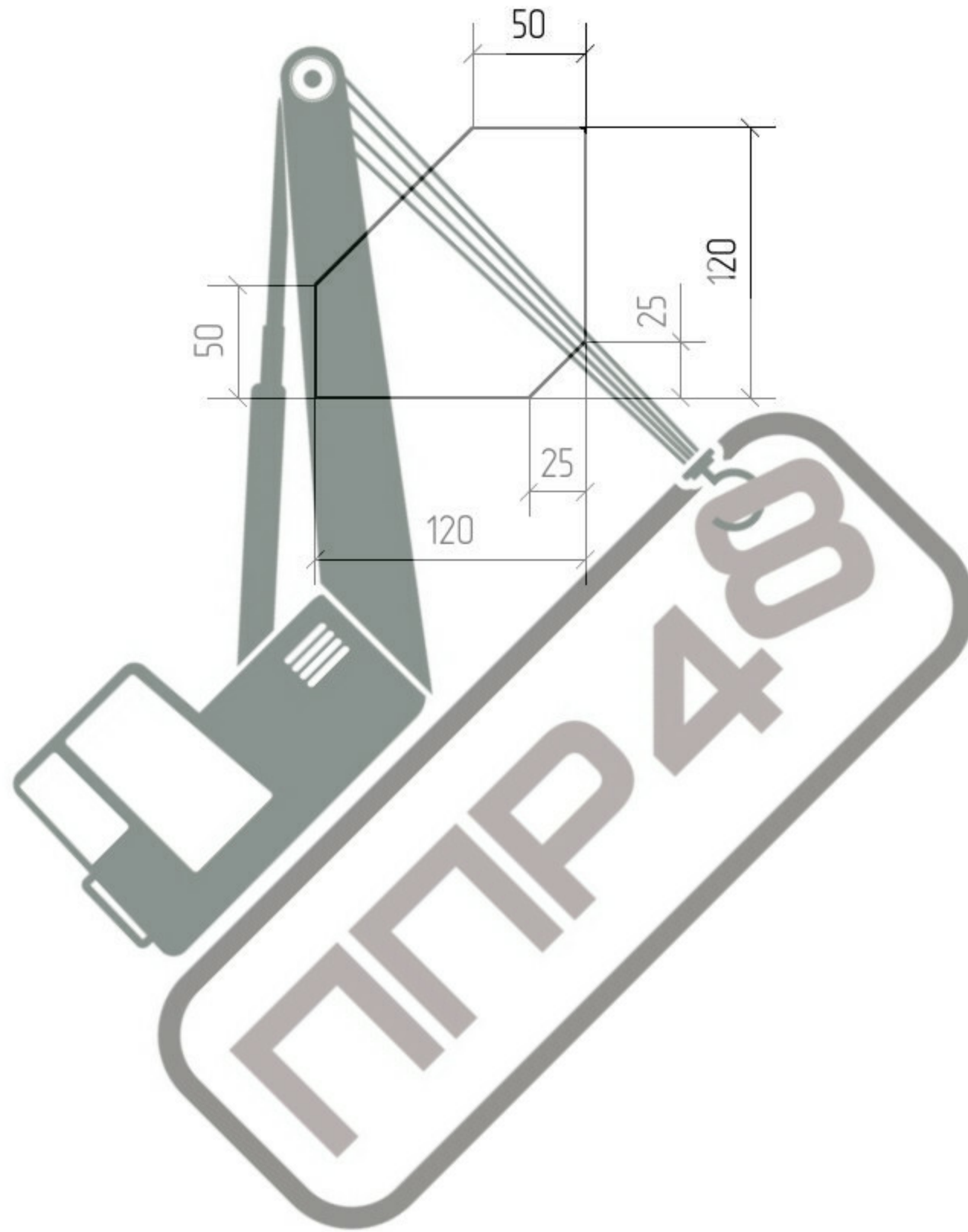


						5724/10066-P-002.080.850-ЭВ-01-КМД		
						Обустройство кустовой площадки №111 Комсомольского месторождения		
Изм.	Кол.уч.	Лист	№ док.	Подпись	Дата			
Разработал	Иконникова				13.10.2022			
Проверил								
Т. контр.								
Нач. КБ								
Н. контр.								
Утвердил								
						Опоры		
						Стадия		
						Лист		
						Листов		
						Р		
						Деталь 110		

Спецификация детали

Профиль	Длина, мм	Масса, кг	Марка стали	Площадь м <sup>2</sup>	Примечание
- 8x120	120	0.9	С345	0.03	

Кол-во	В марках	Код
2	Ас10-1*-	2
2	Ас10-1-1	2
6	ПА0с10-1	2
2	ПУАс10-1	2
2	УАс10-1-	2

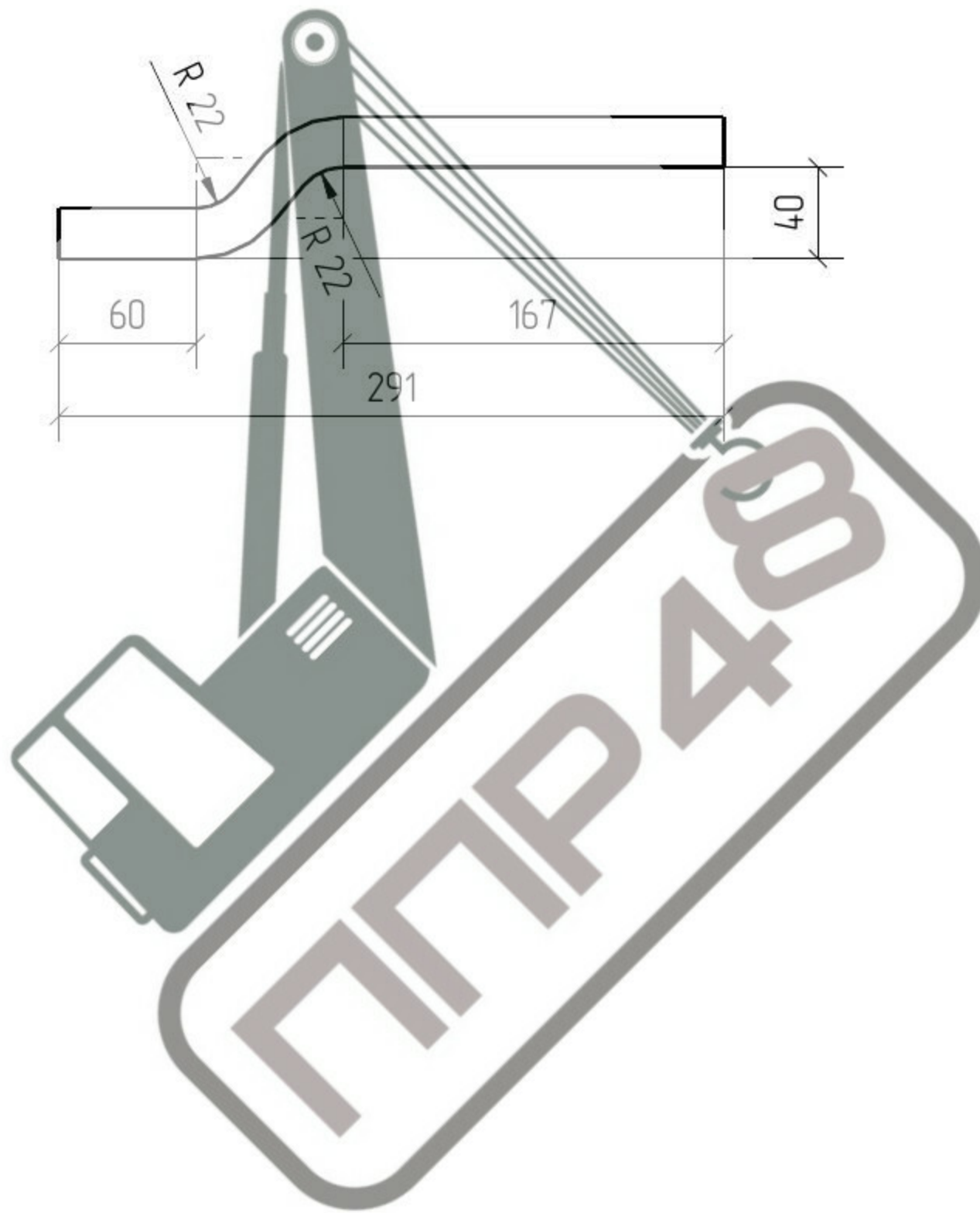


						5724/10066-Р-002.080.850-ЭВ-01-КМД		
						Обустройство кустовой площадки №111 Комсомольского месторождения		
Изм.	Кол.уч.	Лист	№ док.	Подпись	Дата			
Разработал	Иконникова				13.10.2022			
Проверил								
Т. контр.								
Нач. КБ								
Н. контр.								
Утвердил								
						Опоры		
						Р		
						Деталь 112		

Спецификация детали

Профиль	Длина, мм	Масса, кг	Марка стали	Площадь м <sup>2</sup>	Примечание
Круг 22	306	0.9	С345	0.02	

Кол-во	В марках	Код
1	Ас10-1*-	2
1	Ас10-1-1	2
1	ПУАс10-1	2
1	УАс10-1-	2

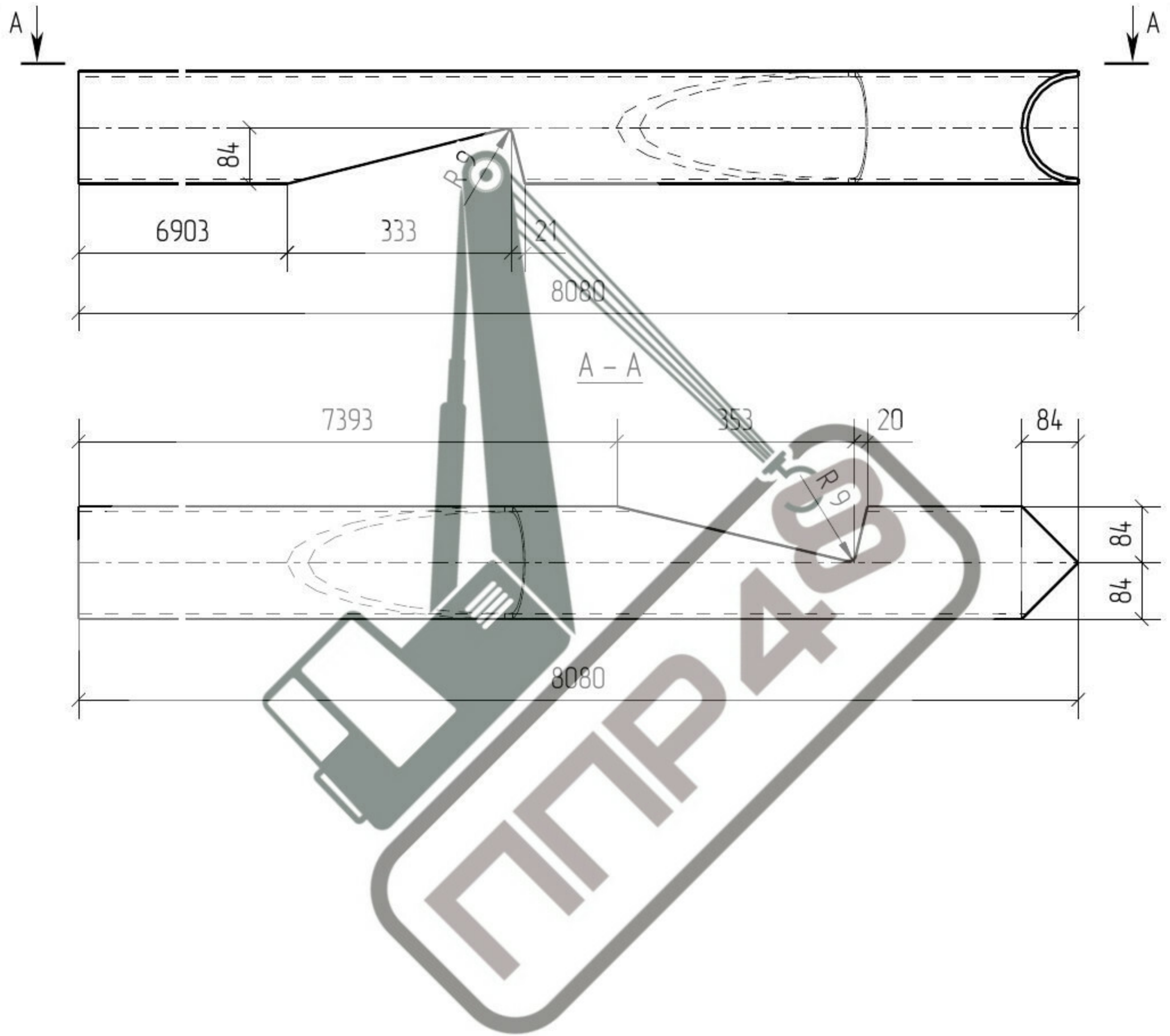


						5724/10066-P-002.080.850-ЭВ-01-КМД					
						Обустройство кустовой площадки №111 Комсомольского месторождения					
Изм.	Кол.уч.	Лист	№ док.	Подпись	Дата						
Разработал	Иконникова				13.10.2022	Опоры					
Проверил											
Т. контр.						Деталь 113					
Нач. КБ											
Н. контр.											
Утвердил						Стадия		Лист		Листов	
						Р					

Спецификация детали

Профиль	Длина, мм	Масса, кг	Марка стали	Площадь м <sup>2</sup>	Примечание
Труба 168x8	8080	255.0	С345	4.13	

Кол-во	В марках	Код
1	ПУАс10-1	2
1	УАс10-1-	2

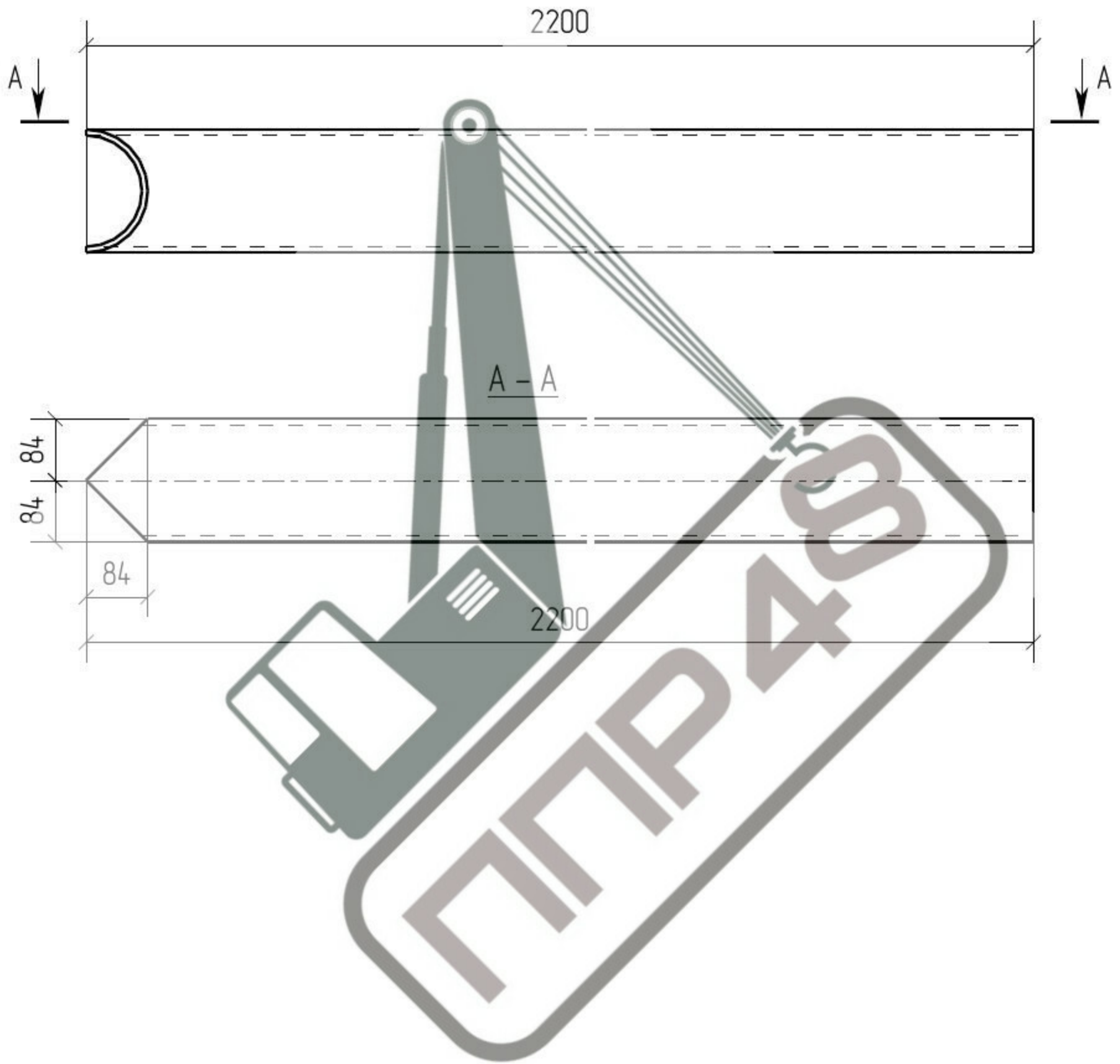


						5724/10066-P-002.080.850-ЭВ-01-КМД		
						Обустройство кустовой площадки №111 Комсомольского месторождения		
Изм.	Кол.уч.	Лист	№ док.	Подпись	Дата			
Разработал	Иконникова				13.10.2022			
Проверил								
Т. контр.								
Нач. КБ								
Н. контр.								
Утвердил								
						Опоры		
						Стадия		
						Лист		
						Листов		
						Р		
						Деталь 114		

Спецификация детали

Профиль	Длина, мм	Масса, кг	Марка стали	Площадь м <sup>2</sup>	Примечание
Труба 168x8	2200	69.4	С345	1.14	

Кол-во	В марках	Код
1	Ас10-1*-	2
1	Ас10-1-1	2
1	ПУАс10-1	2
1	УАс10-1-	2

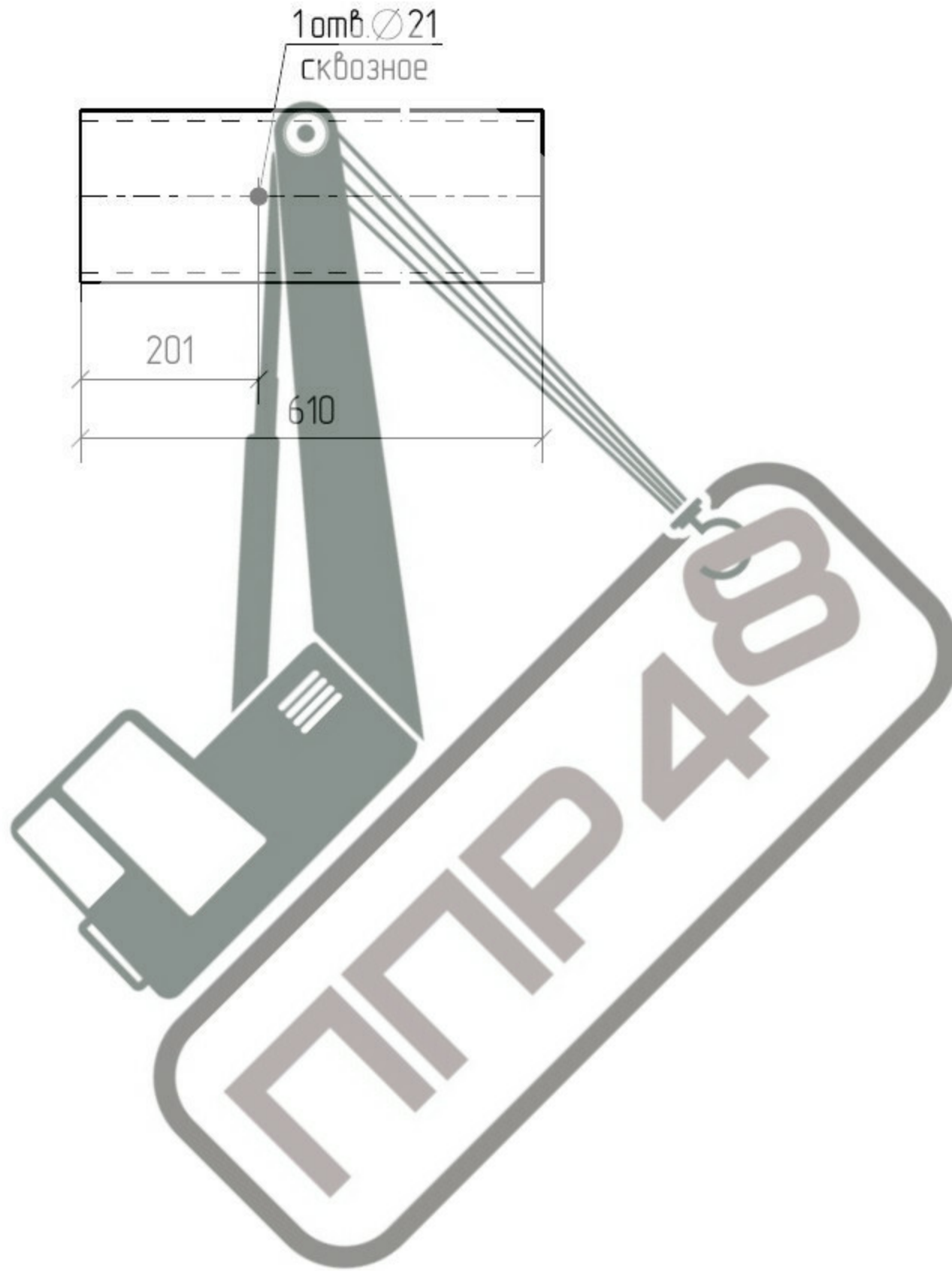


						5724/10066-Р-002.080.850-ЭВ-01-КМД		
						Обустройство кустовой площадки №111 Комсомольского месторождения		
Изм.	Кол.уч.	Лист	№ док.	Подпись	Дата			
Разработал	Иконникова				13.10.2022			
Проверил								
Т. контр.								
Нач. КБ								
Н. контр.								
Утвердил								
						Опоры		
						Деталь 115		
						Стадия	Лист	Листов
						Р		

Спецификация детали

Профиль	Длина, мм	Масса, кг	Марка стали	Площадь м <sup>2</sup>	Примечание
Труба 194x11	610	30.3	С345	0.38	

Кол-во	В марках	Код
5	М100-10	1



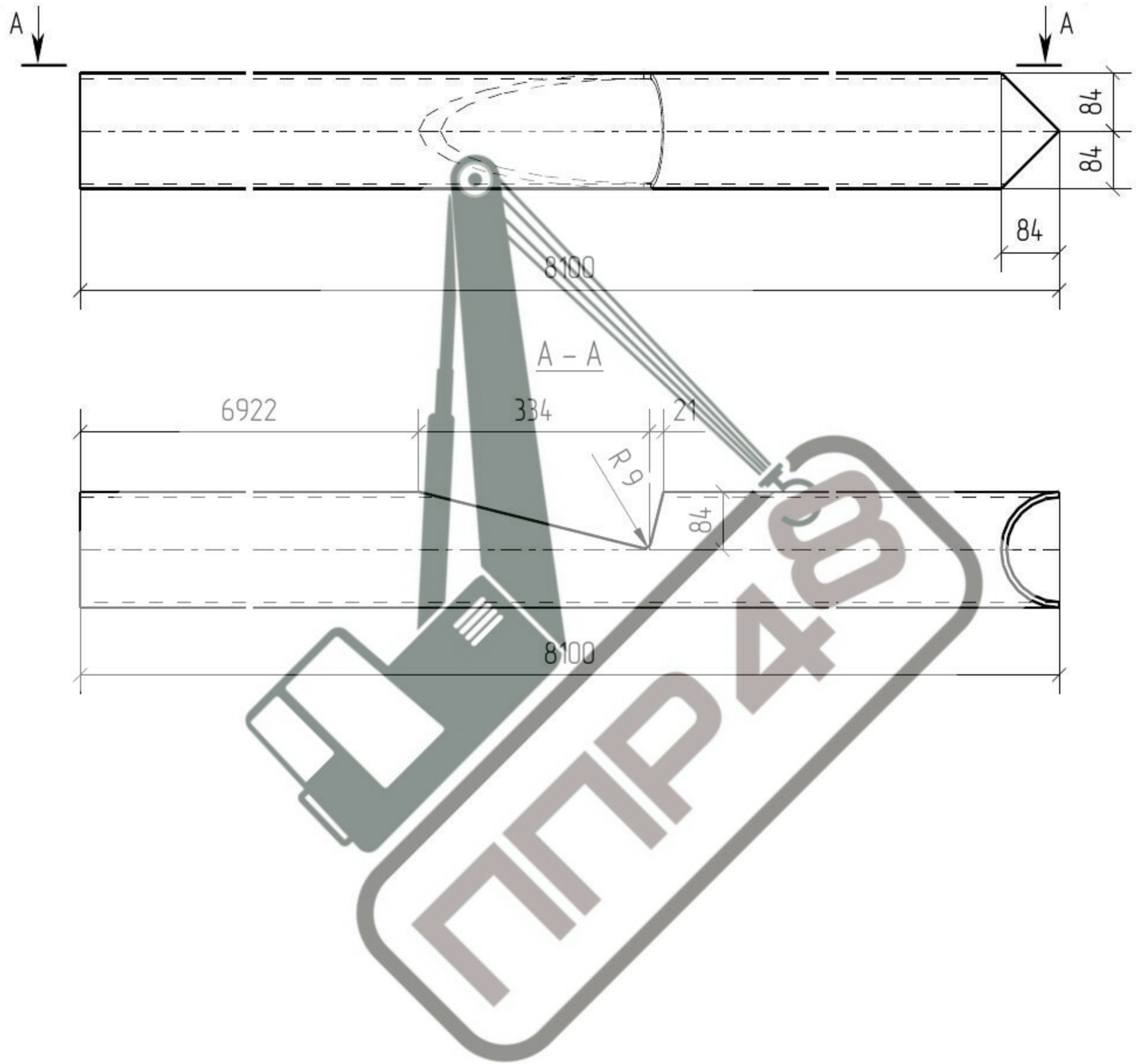
						5724/10066-Р-002.080.850-ЭВ-01-КМД					
						Обустройство кустовой площадки №111 Комсомольского месторождения					
Изм.	Кол.уч.	Лист	№ док.	Подпись	Дата						
Разработал	Иконникова				13.10.2022	Опоры					
Проверил											
Т. контр.						Деталь 116					
Нач. КБ											
Н. контр.											
Утвердил						Стадия		Лист		Листов	
						Р					



Спецификация детали

Профиль	Длина, мм	Масса, кг	Марка стали	Площадь м <sup>2</sup>	Примечание
Труба 168x8	8100	255.7	С345	4.19	

Кол-во	В марках	Код
1	ПАОС10-1	2

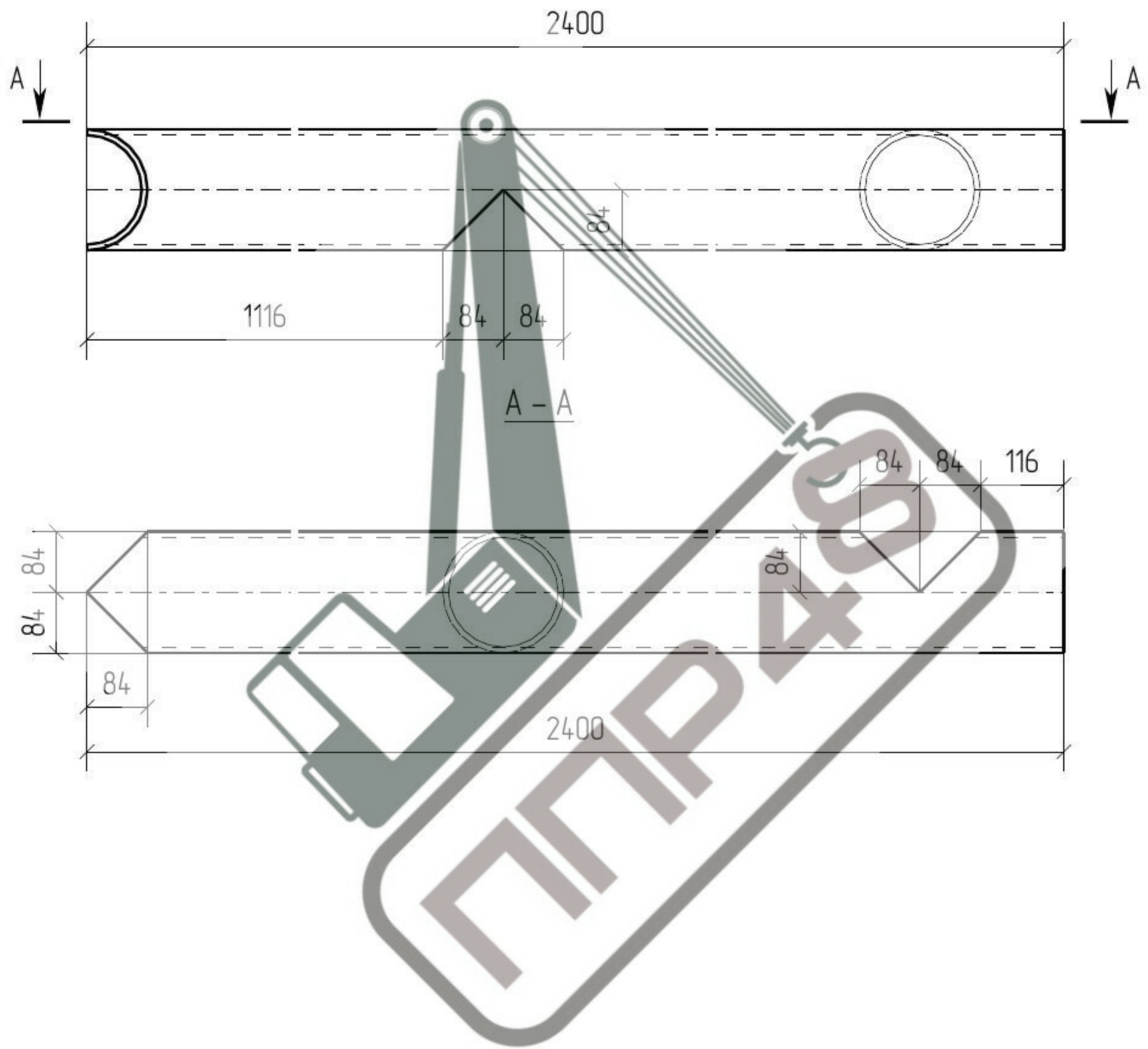


						5724/10066-P-002.080.850-ЭВ-01-КМД		
						Обустройство кустовой площадки №111 Комсомольского месторождения		
Изм.	Кол.уч.	Лист	№ док.	Подпись	Дата			
Разработал	Иконникова				13.10.2022			
Проверил								
Т. контр.								
Нач. КБ								
Н. контр.								
Утвердил								
						Опоры		
						Деталь 120		
						Стадия	Лист	Листов
						Р		

Спецификация детали

Профиль	Длина, мм	Масса, кг	Марка стали	Площадь м <sup>2</sup>	Примечание
Труба 168x8	2400	75.8	С345	1.19	

Кол-во	В марках	Код
1	ПАОс10-1	2

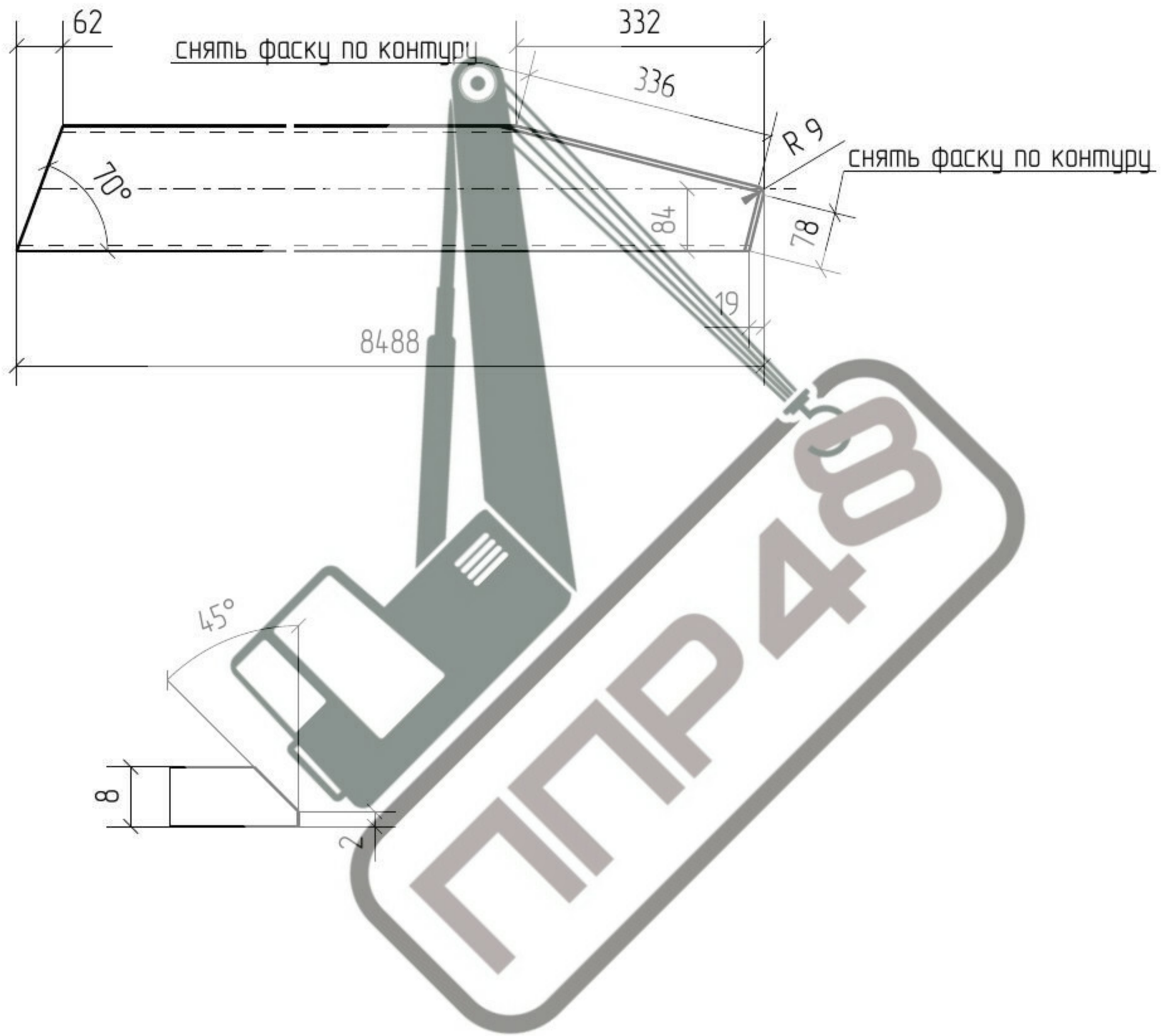


						5724/10066-P-002.080.850-ЭВ-01-КМД		
						Обустройство кустовой площадки №111 Комсомольского месторождения		
Изм.	Кол.уч.	Лист	№ док.	Подпись	Дата			
Разработал	Иконникова				13.10.2022	Опоры		
Проверил								
Т. контр.						Деталь 121		
Нач. КБ								
Н. контр.								
Утвердил						Стадия	Лист	Листов
						Р		

Спецификация детали

Профиль	Длина, мм	Масса, кг	Марка стали	Площадь м <sup>2</sup>	Примечание
Труба 168x8	8488	267.9	С345	4.40	

Кол-во	В марках	Код
1	M106-11	2

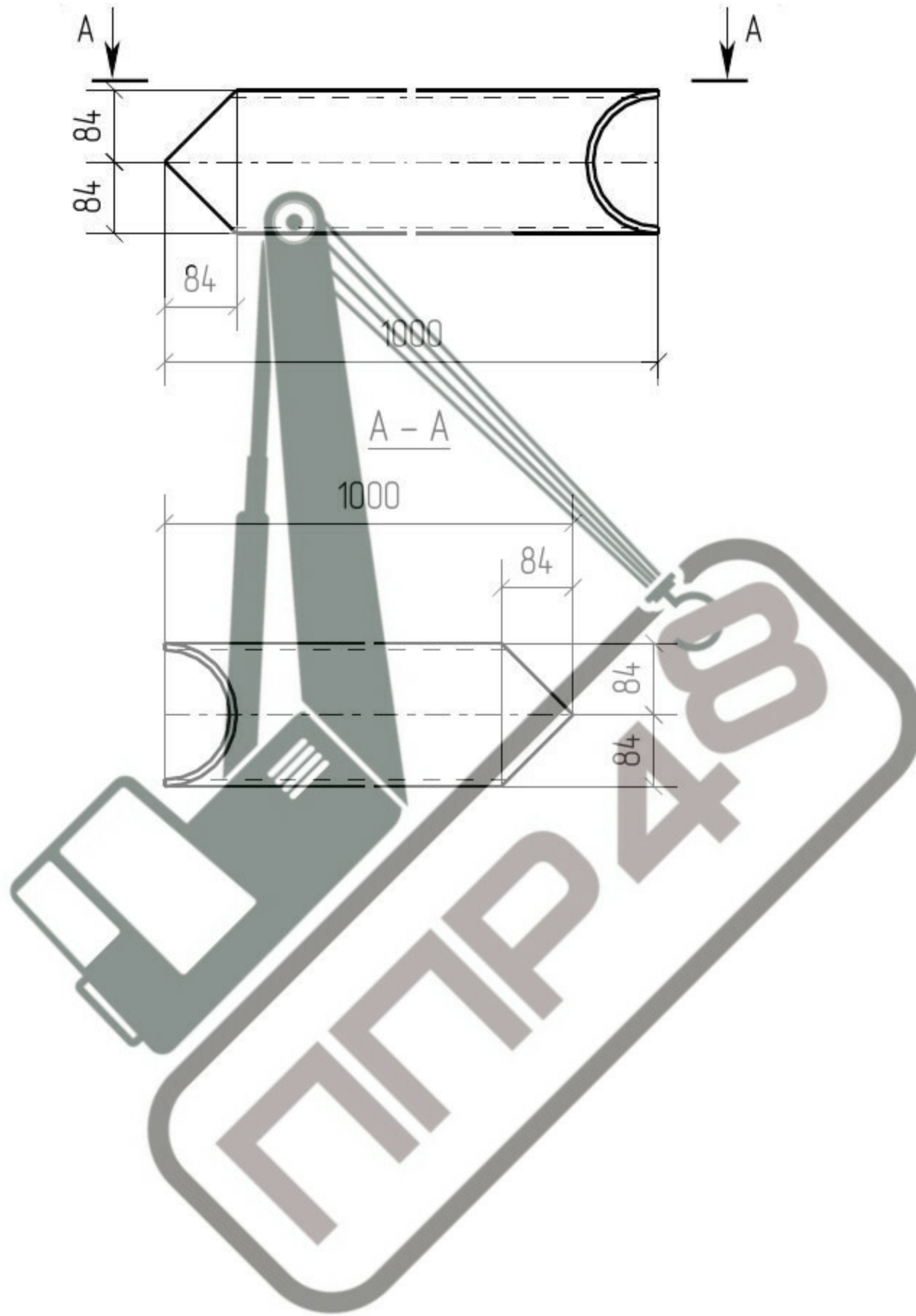


						5724/10066-P-002.080.850-ЭВ-01-КМД		
						Обустройство кустовой площадки №111 Комсомольского месторождения		
Изм.	Кол.уч.	Лист	№ док.	Подпись	Дата			
Разработал	Иконникова				13.10.2022			
Проверил								
Т. контр.								
Нач. КБ								
Н. контр.								
Утвердил								
						Опоры		
						Стадия		
						Лист		
						Листов		
						Р		
						Деталь 122		

Спецификация детали

Профиль	Длина, мм	Масса, кг	Марка стали	Площадь м <sup>2</sup>	Примечание
Труба 168x8	1000	31.6	С345	0.48	

Кол-во	В марках	Код
1	ПАОС10-1	2

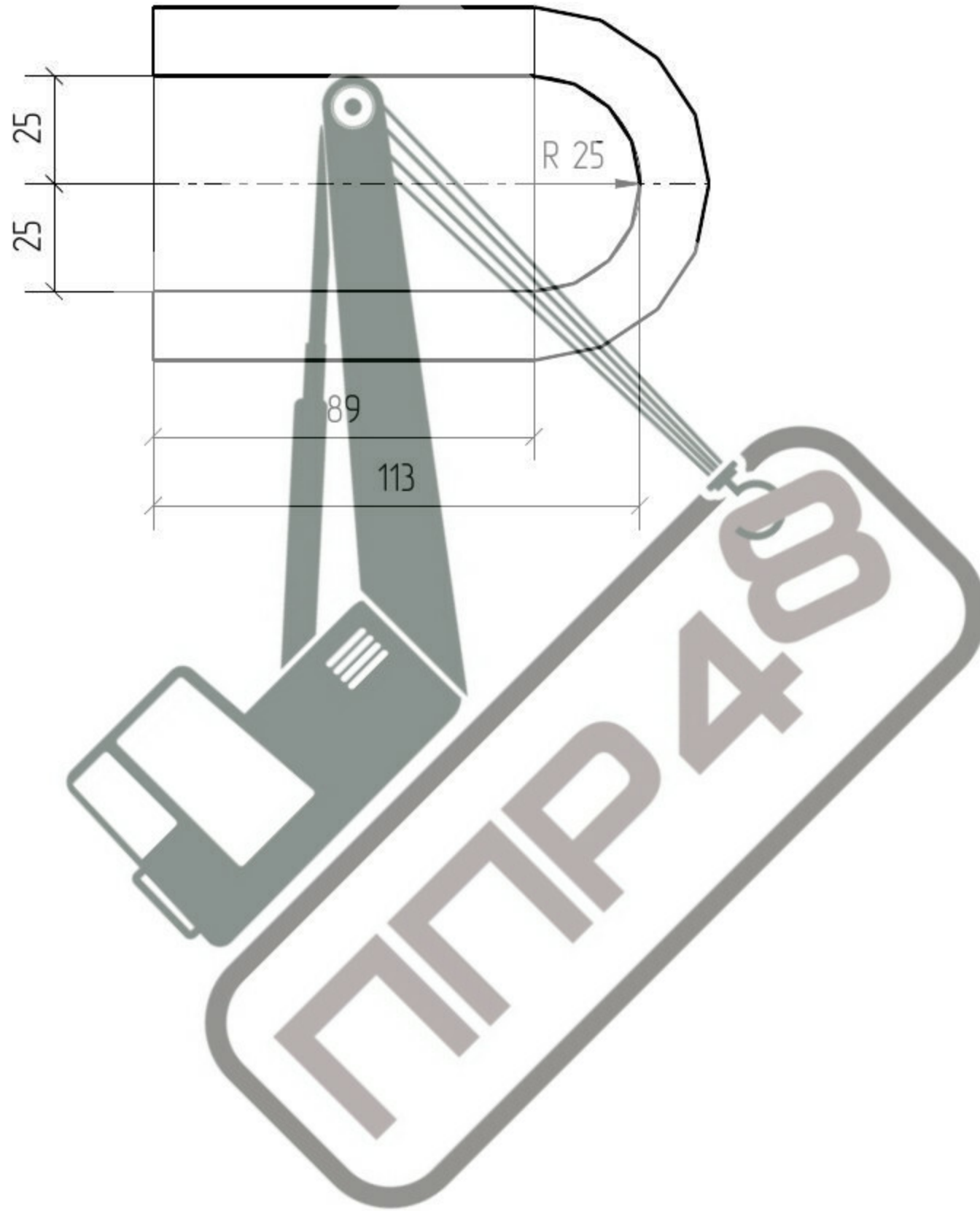


						5724/10066-P-002.080.850-ЭВ-01-КМД					
						Обустройство кустовой площадки №111 Комсомольского месторождения					
Изм.	Кол.уч.	Лист	№ док.	Подпись	Дата	Опоры					
Разработал	Иконникова				13.10.2022						
Проверил											
Т. контр.											
Нач. КБ											
Н. контр.						Деталь 123					
Утвердил											
						Стадия	Лист	Листов			
						Р					

Спецификация детали

Профиль	Длина, мм	Масса, кг	Марка стали	Площадь м <sup>2</sup>	Примечание
Круз 16	280	0.4	С345	0.01	

Кол-во	В марках	Код
3	ПАОС10-1	2

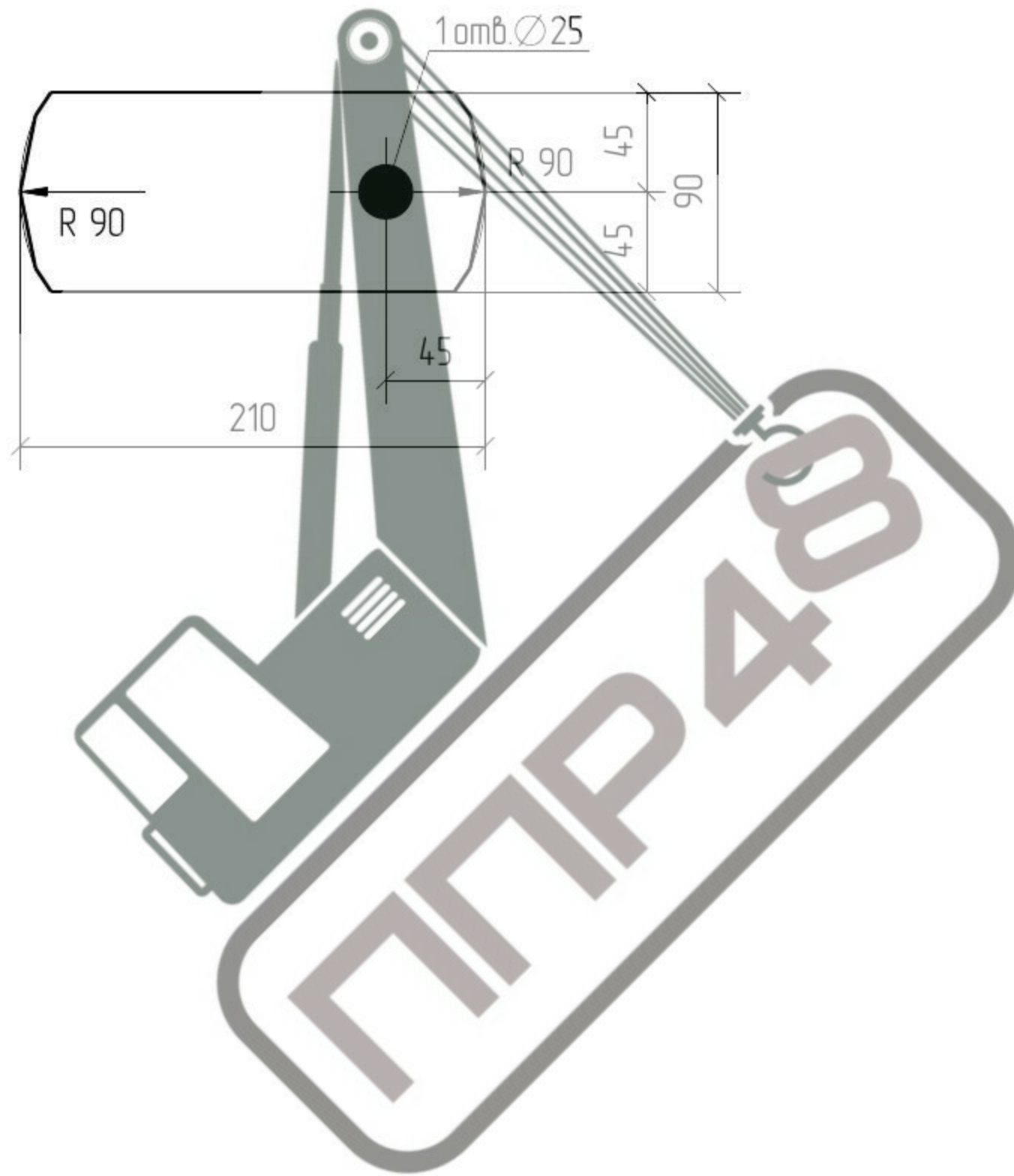


						5724/10066-Р-002.080.850-ЭВ-01-КМД					
						Обустройство кустовой площадки №111 Комсомольского месторождения					
Изм.	Кол.уч.	Лист	№ док.	Подпись	Дата						
Разработал		Иконникова			13.10.2022	Опоры					
Проверил											
Т. контр.						Деталь 124					
Нач. КБ											
Н. контр.											
Утвердил						Стадия		Лист		Листов	
						Р					

Спецификация детали

Профиль	Длина, мм	Масса, кг	Марка стали	Площадь м <sup>2</sup>	Примечание
- 6x90	210	0.9	С345	0.04	

Кол-во	В марках	Код
2	Ас10-1*-	2
2	Ас10-1-1	2
3	ПА0с10-1	2
2	ПУАс10-1	2
2	УАс10-1-	2

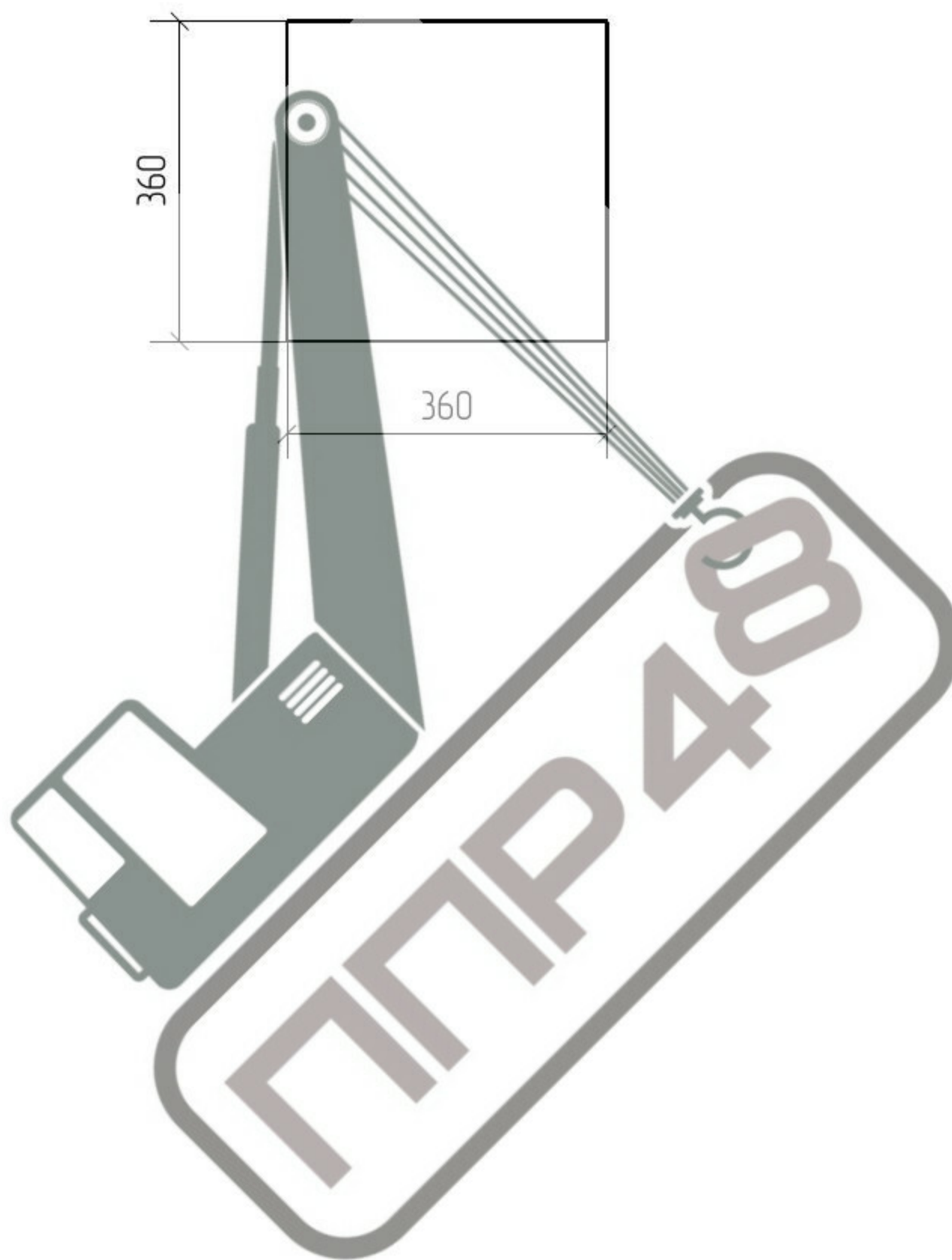


						5724/10066-Р-002.080.850-ЭВ-01-КМД		
						Обустройство кустовой площадки №111 Комсомольского месторождения		
Изм.	Кол.уч.	Лист	№ док.	Подпись	Дата			
Разработал	Иконникова				13.10.2022			
Проверил								
Т. контр.								
Нач. КБ								
Н. контр.								
Утвердил								
						Опоры		
						Стадия		
						Лист		
						Листов		
						Р		
						Деталь 125		

Спецификация детали

Профиль	Длина, мм	Масса, кг	Марка стали	Площадь м <sup>2</sup>	Примечание
- 10x360	360	10.2	С345	0.27	

Кол-во	В марках	Код
5	M100-10	1
3	M106-10	2
1	M106-11	2
2	M107-10	2



						5724/10066-P-002.080.850-ЭВ-01-КМД		
						Обустройство кустовой площадки №111 Комсомольского месторождения		
Изм.	Кол.уч.	Лист	№ док.	Подпись	Дата			
Разработал	Иконникова				13.10.2022	Опоры		
Проверил								
Т. контр.						Стадия Лист Листов Р		
Нач. КБ								
Н. контр.								
Утвердил						Деталь 126		